

Technische Goedkeuring ATG met Certificatie



Na-isolatie van spouwmuren
met gebonden
geëxpandeerde
polystyreenkorrels

NEOPIXELS PREMIUM HR
INSULATION EN NEOFIXX

Geldig van 20/12/2016
tot 19/12/2021

Goedkeurings- en Certificatie-operator



Belgian Construction Certification Association
Aarlenstraat, 53 B-1040 Brussel
www.bcca.be - info@bcca.be

Goedkeuringshouder

Neopixels Insulation BV
Hugo de Grootstraat 34-36
NL-6522 DG Nijmegen
Website: www.neopixels.nl
E-mail: info@neopixels.nl



1 Doel en draagwijdte van de Technische Goedkeuring

Deze Technische Goedkeuring betreft een gunstige beoordeling van het product (zoals hierboven beschreven) door de door de BUTgb aangeduide onafhankelijke goedkeuringsoperator, BCCA, voor de in deze technische goedkeuring vermelde toepassing.

De Technische Goedkeuring legt de resultaten vast van het goedkeuringsonderzoek. Dit onderzoek bestaat uit: de identificatie van de relevante eigenschappen van het product in functie van de beoogde toepassing en de plaatsings- of verwerkingswijze ervan, de opvatting van het product en de betrouwbaarheid van de productie.

De Technische Goedkeuring heeft een hoog betrouwbaarheidsniveau door de statistische interpretatie van de controleresultaten, de periodieke opvolging, de aanpassing aan de stand van zaken en techniek en de kwaliteitsbewaking van de Goedkeuringshouder.

Het behouden van de Technische Goedkeuring vereist dat de Goedkeuringshouder te allen tijde kan bewijzen dat hij het nodige doet opdat de gebruiksgeschiktheid van het product aangetoond blijft. De opvolging van de overeenkomstigheid van het product met de Technische Goedkeuring is daarbij essentieel. Deze opvolging wordt door de BUTgb toevertrouwd aan een onafhankelijke certificatieoperator, BCCA.

De Goedkeuringshouder [en de Verdeler] moet[en] de onderzoeksresultaten, opgenomen in de Technische Goedkeuring, in acht te nemen bij het ter beschikking stellen van informatie aan een partij. De BUTgb of de Certificatieoperator kunnen de nodige initiatieven ondernemen indien de Goedkeuringshouder [of de Verdeler] dit niet of niet voldoende uit eigen beweging doen.

De Technische Goedkeuring en de certificatie van de overeenkomstigheid van het product met de Technische Goedkeuring, staan los van individueel uitgevoerde werken, de installateur en/of architect zijn uitsluitend verantwoordelijk voor de overeenstemming van de uitgevoerde werken met de bepalingen van het bestek.

De Technische Goedkeuring behandelt, met uitzondering van specifiek opgenomen bepalingen, niet de veiligheid op de bouwplaats, gezondheidsaspecten en duurzaam gebruik van grondstoffen. Bijgevolg is de BUTgb niet verantwoordelijk voor enige schade die zou worden veroorzaakt door het niet naleven door de Goedkeuringshouder of de installateur(s) en/of de architect van de bepalingen m.b.t. veiligheid op de bouwplaats, gezondheidsaspecten en duurzaam gebruik van grondstoffen.

Opmerking: In deze technische goedkeuring wordt steeds de term "installateur" gebruikt. Deze term verwijst naar de entiteit die de werken uitvoert. Deze term mag ook gelezen worden als andere hiervoor vaak gebruikte termen zoals "uitvoerder", "aannemer en "verwerker".

De in deze goedkeuringstekst beschreven prestaties mogen slechts aangewend worden wanneer de uitvoering gebeurt door een door de goedkeuringshouder erkende en door de certificatieoperator gecertificeerde installateur. Nadat de werken werden uitgevoerd conform deze Technische Goedkeuring, dient de installateur de bouwheer een verklaring van overeenkomstigheid te overhandigen.



2 VOORWERP

Deze technische goedkeuring behandelt het isolatieproduct, bestaande uit gebonden geëxpandeerde polystyreenkorrels, bestemd voor het na-isoleren van bestaande spouwmuren uit metselwerk of andere steenachtige spouwbladen met een luchtspouw met een nominale breedte van ten minste 50 mm.

De isolatie wordt aangebracht door middel van een inblaasstechniek via tijdelijk aangebrachte vulopeningen. Deze techniek is zowel toepasbaar bij nieuw- als bij vernieuwbouw.

3 MATERIALEN

De geëxpandeerde polystyreenkorrels Neopixels Premium HR Insulation worden geproduceerd door het voorschiumen van expandeerbaar polystyreen. Neopixels Premium HR Insulation worden gekenmerkt door een grijze kleur met toevoeging van een rood/paars gekleurde tracer. De grootte van de geëxpandeerde polystyreenkorrels valt binnen de range van 2,36 tot 5 mm.

Als bindmiddel wordt een watergedragen polymeer dispersie genaamd Neofixx toegepast. De minimale filmvormingstemperatuur van het bindmiddel bedraagt 1°C.

Door het toevoegen van een bindmiddel aan de losse geëxpandeerde polystyreenkorrels verliezen deze, na verdamping van de in het bindmiddel aanwezige water, hun mobiliteit en vormen uiteindelijk een aaneengeklitte massa in de spouw.

De productie van de geëxpandeerde polystyreenkorrels, waarvoor een grondstofcertificaat met referentie BAG-553-4777-0001-01 werd afgeleverd, valt onder het doorlopende toezicht van de certificatie-operator, BCCA.

4 VERPAKKING EN MERKING

Neopixels Premium HR Insulation worden in bulk geleverd.

Iedere leveringsbon van Neopixels Premium HR Insulation is voorzien van de vermelding van

- batchnummer
- BCCA (logo) certified for use in approved system ATG 2898
- BCCA referentie van het grondstofcertificaat

Men moet er zorg voor dragen dat de geëxpandeerde polystyreenkorrels niet verontreinigd raken tijdens transport en opslag.

Het Neofixx bindmiddel wordt geleverd in bulkcontainers. De houdbaarheid na productie bedraagt 9 maanden.

Iedere levering van bindmiddel is voorzien van de vermelding van batchnummer en houdbaarheidsdatum.

De opslag van het bindmiddel moet vorstvrij gebeuren.

5 VERVAARDIGING EN COMMERCIALISATIE

De geëxpandeerde polystyreenkorrels worden vervaardigd door Bouwstoffenindustrie Weurt te Weurt, Nederland.

Het bindmiddel wordt in opdracht van Neopixels vervaardigd in Nederland.

Neopixels België zorgt voor het in de handel brengen van de producten in België.

6 ERKENDE INSTALLATEURS

De ATG-houder erkent één of meerdere installateurs om werken uit te voeren in overeenstemming met deze goedkeuringstekst.

De erkenning is gebaseerd op een doorlopende gunstige beoordeling van de installateur(s) m.b.t. het volgen van regelmatig georganiseerde opleidingen.

Met de in deze goedkeuringstekst vermelde prestaties mag uitsluitend gewerkt worden, wanneer de werken uitgevoerd werden door een door de ATG-houder erkende installateur.

De door de BUTgb aangeduide certificatie-operator, BCCA, certificeert de door de ATG-houder erkende installateurs. Deze laatste zijn dan ook onderworpen aan inspecties door een afgevaardigde van BCCA.

Een lijst van de gecertificeerde installateurs is terug te vinden op de websites van BCCA (www.bcca.be) en BUTgb (www.butgb.be).

7 UITVOERING

7.1 Algemeen

De Technische Voorlichting 246 "Na-isolatie van spouwmuren door het opvullen van de luchtspouw: Uitvoeringsvoorschriften", van het WTCB is van toepassing.

Bovendien gelden onderstaande bepalingen.

7.2 Voorzorgsmaatregelen in verband met verduurzaamd gevel- en/of daktimmerwerk

Gezien het feit dat bepaalde oplosmiddeldampen geëxpandeerde polystyreenkorrels kunnen aantasten, moet er op gelet worden dat, in geval het gevel- en/of daktimmerwerk verduurzaamd is met een houtverduurzamingsmiddel dat in oplosmiddelen wordt opgelost (vb. pentachloorphenol), met het opvullen van de spouw pas begonnen wordt nadat het oplosmiddel voldoende gelegenheid heeft gekregen om te verdampen (tenminste een periode van enkele weken).

7.3 Vulopeningen en boorpatroon

Inblaasmonden hebben een diameter van 14, 16, 18, 20 of 22 mm. De vulopeningen zijn minimaal de grootte van de inblaasmond. Ze worden geboord op de kruising van een verticale en horizontale voeg om de gevelstenen zo weinig mogelijk te beschadigen.

De vulopeningen zijn in diamantpatroon te boren.

7.3.1. Inblaasmond van 14 mm

De onderlinge afstand tussen de vulopeningen bedraagt maximaal 0,80 m in horizontale en verticale richting.

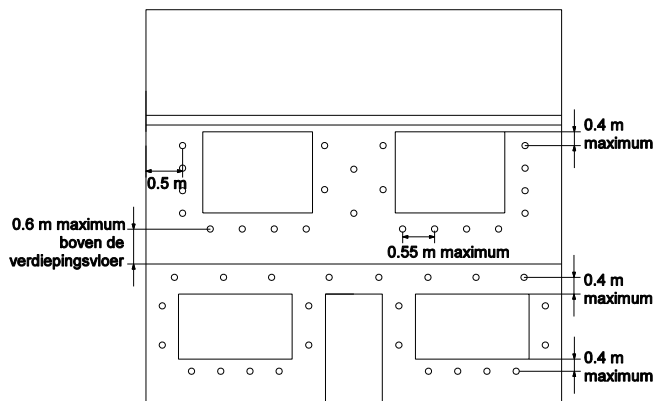
Onder de vensters bedraagt de horizontale tussenafstand maximaal 0,55 m.

Onderaan de muur wordt een eerste rij vulopeningen op een hoogte van maximaal 0,6 m boven de waterkeringslaag aangebracht.

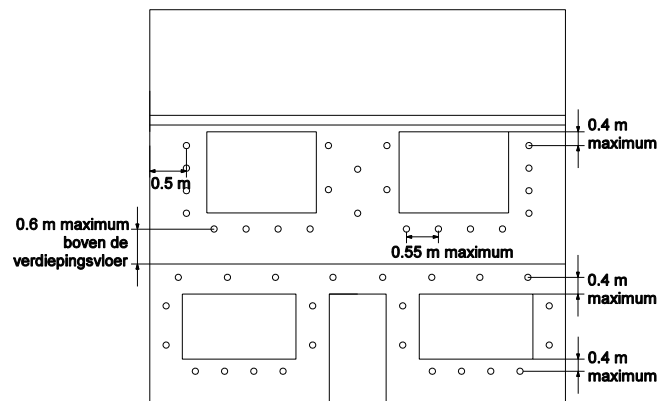
De vulopeningen boven de vensters en onder de dakranden liggen op maximaal 0,40 m van de desbetreffende gevelrand. De bovenste rij vulopeningen naast vensters ligt op maximaal 0,40 m van de bovenkant van de vensters.

De vulopeningen onder de vensters liggen op maximaal 0,40 m van de gevelopening.

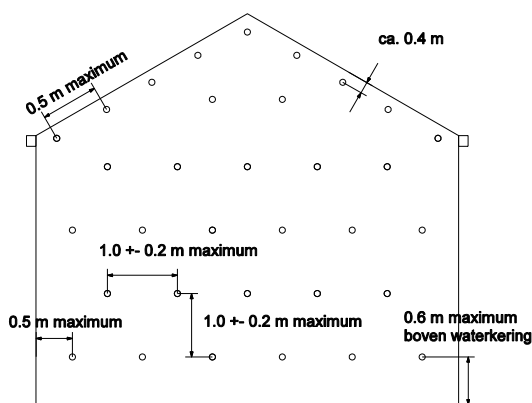
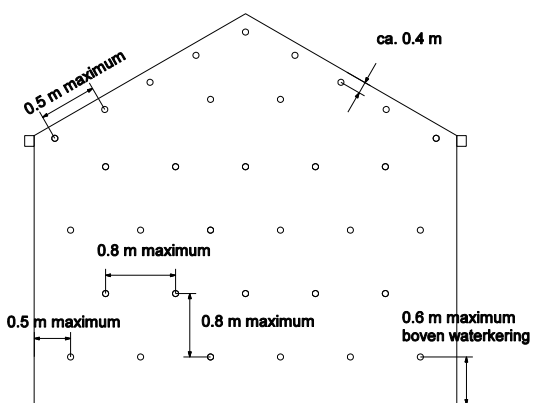




Figuur 1: Vulpatroon in geval van inblaasmond 14 mm



Figuur 2: Vulpatroon in geval van inblaasmond 16-18-20-22 mm



7.3.2. Inblaasmonden van 16, 18, 20 en 22 mm

De onderlinge afstand tussen de vulopeningen bedraagt $1 \pm 0,20$ m in horizontale en verticale richting.

Onder de vensters bedraagt de horizontale tussenafstand maximaal 0,55 m.

Onderaan de muur wordt een eerste rij vulopeningen op een hoogte van maximaal 0,60 m boven de waterkeringslaag aangebracht.

De vulopeningen boven de vensters en onder de dakranden liggen op maximaal 0,40 m van de desbetreffende gevelrand. De bovenste rij vulopeningen naast vensters ligt op maximaal 0,40 m van de bovenkant van de vensters.

De vulopeningen onder de vensters liggen op maximaal 0,40 m van de gevelopening.

7.4 Onderbreking tussen woningen

Bij rijwoningen of halfvrijstaande woningen moeten onderbrekingsborstels aangebracht worden tussen verschillende woningen opdat doorslag van het isolatiemateriaal vermeden wordt.

7.5 Inblaasapparatuur

De isolatie moet ingeblazen worden met bij BCCA geregistreerde inblaasapparatuur.

7.6 Instellingen inblaasapparatuur

Met het vullen van de spouw mag pas begonnen worden na controle op de juiste afstelling van de hoeveelheid parels en bindmiddel.

Het pareldebiet verschilt naar gelang de gebruikte uitvoerunit/diameter van het inblaasmondstuk en wordt gecontroleerd met behulp van een houten testbox met gekende inhoud. Het debiet van het bindmiddel dient overeenkomstig ingesteld te worden.

De controle van de hoeveelheid bindmiddel gebeurt door het bindmiddel via de verstuiver van het inblaaspistool in een geijkte maatbeker te spuiten. De bindmiddelopbrengst bedraagt minimaal 5l en maximaal 6l per 1000l parels.

De apparatuurstellingen worden bij aanvang van de werken, op regelmatige basis en na iedere werkonderbreking gecontroleerd.

Indien nodig, worden de apparatuurstellingen aangepast teneinde de gewenste samenstelling van de isolatie in de spouw te bekomen.



7.7 Inblazen

Vooraleer met het inblazen van een spouwmuur mag begonnen worden, moeten alle vulopeningen en voorzieningen in de gevel aangebracht worden en de spouwbreedte nagemeten worden.

Het vulproces gebeurt van onder naar boven opdat men een gelijkmatige vulling zou bekomen. Men begint aan één uiteinde van de gevel met de onderste vulopening en men werkt horizontaal naar het andere uiteinde van de gevel toe. Pas daarna werkt men de erboven liggende rijen vulopeningen horizontaal één voor één af.

Wanneer de spouw tot een inblaasopening geheel is opgevuld, stopt de parettoevoer "automatisch" en moet de lijmtoevoer handmatig gestopt worden.

Daarna dient er een visuele controle uitgevoerd te worden om te controleren of de isolatie overal zichtbaar is en de spouw goed gevuld is. Indien de spouw niet goed gevuld is, moeten de spouw en de apparatuurstellingen gecontroleerd worden.

Een te korte of te lange vultijd van een vulopening duidt op mogelijke problemen met de vulling van de spouw. Een visuele controle van de volledige vulling van de spouw is dan absoluut noodzakelijk en indien nodig, een controle en aanpassing van de instellingen van de inblaasapparatuur.

7.8 Inblazen bij lage temperaturen

Er mogen geen werken worden uitgevoerd bij temperaturen lager dan de minimale filmvormingstemperatuur van het bindmiddel. Deze bedraagt 1°C voor het Neofixx bindmiddel.

7.9 Controle bij het beëindigen van de werkzaamheden

Tijdens het vullen moet regelmatig visuele controle via de vulopeningen plaatsvinden. Indien plaatselijk onvolledige vulling vermoed wordt, of in geval van twijfel, moet voor een nadere controle de spouw ter plaatse op geschikte wijze worden geïnspecteerd en zo nodig bijgevuld.

8 PRESTATIES

8.1 Gebonden geëxpandeerde polystyreenkorrels

De prestatiekenmerken van de materialen die volgens §3 uitgevoerd worden door erkende installateurs overeenkomstig §6 en toegepast worden zoals voorzien in §7, worden opgenomen in tabel 1.

In de kolom BUTgb worden de minimale aanvaardingscriteria vermeld die door de BUTgb werden vastgelegd. In de kolom ATG-houder worden de aanvaardingscriteria vermeld die de ATG-houder oplegt.

Tabel 1 Systeemprestaties

Kenmerk	Evaluatie methode	Criterium		Prestatie
		BUTgb	ATG-houder	
Warmtegeleidingscoëfficiënt λ_D (W/mK)	STS 71-1	$\leq 0,065$	0,034	Voldoet
Volumemassa (kg/m ³)	EN 1602	≥ 15	≥ 15	Voldoet
Waterabsorptie door gedeeltelijke onderdompeling (kg/m ²)	NBN EN 1609	$\leq 2,5$	$\leq 2,5$	Voldoet
Waterdampdiffusie-weerstand	NBN EN 12086 of NBN EN 10456	-	-	Niet bepaald
Brandreactie	NBN EN 13501-1	A1 - F	F	Voldoet
Corrosieve invloed op spouwankers	STS 71-1	Geen	Geen	Voldoet
Emissie van gevaarlijke substanties	STS 71-1	Belgische regelgeving	-	Voldoet*
Luchtgeluidsabsorptie	NBN EN ISO 354 of NBN EN 11654	-	-	Niet bepaald
Spouwopvullings-efficiëntie	STS 71-1	Volledige opvulling	-	Voldoet

* Volgens verklaring van de ATG-houder

9 OVEREENSTEMMING MET STS 71-1

Het systeem is overeenstemming met de in STS 71-1 "Na-isolatie van spouwmuren door in situ vullen van een luchtspouw met een nominale breedte van ten minste 50 mm" gestelde eisen.



10 Berekening U-waarde geïsoleerde spouwmuur

De warmtedoorgangscoefficiënt U wordt berekend volgens NBN B 62-002:2008, hoofdstuk 7 en volgens STS 71-1:

$$U_c = U + \Delta U_{cor} + \Delta U_f$$

$$U = 1 / R_T$$

Waarbij:

- U : warmtedoorgangscoefficiënt ($W/m^2.K$) van de spouwmuur
 U_c : gecorrigeerde warmtedoorgangscoefficiënt ($W/m^2.K$) van de spouwmuur
 R_T : de totale warmteweerstand van de spouwmuur ($m^2.K/W$)
 ΔU_{cor} : forfaitaire correctieterm die een vermindering R_{cor} van de totale warmteweerstand van het gebouwelement in rekening in rekening brengt met:
 $\Delta U_{cor} = 1/(R_T - R_{cor}) - 1/R_T$
 $R_{cor} = 0,2 m^2K/W$; deze correctieterm brengt de onzekerheid t.g.v. de onvolkomenheden van de isolatietechniek (zoals mortelbaarden, objecten in de spouw, onvolledige vulling,...) in rekening bij in situ navulling
 ΔU_f : correctieterm voor mechanische bevestigingen (spouwankers) door de isolatielaag (W/m^2K)

11 VERKLARING VAN OVEREENKOMSTIGHEID

Nadat de werken beëindigd werden, overhandigt de door de ATG-houder erkende en door de certificatie-operator gecertificeerde installateur een verklaring van overeenkomstigheid aan de bouwheer.

De verklaring van overeenkomstigheid wordt aan de installateur bezorgd door de door de BUTgb vzw aangeduide goedkeurings- en certificatie-operator voor de na-isolatie van spouwmuren, BCCA. Voorwaarde om hiertoe over te gaan is dat de installateur voldoet aan de eisen gesteld m.b.t. informatie-overdracht door dit bedrijf aan BCCA. Het betreft de t.o.v. BCCA aangemelde bouwplaats, het verslag van de voorafgaandelijke inspectie, het ter beschikking stellen van de planning van de werken en van het verslag van de uitgevoerde werken.

Noch de BUTgb vzw, noch BCCA doen d.m.v. de verklaring van overeenkomstigheid een uitspraak over het al dan niet in overeenstemming zijn van de werken met de in deze goedkeuringstekst opgenomen specificaties. Het blijft de uitsluitende verantwoordelijkheid van de installateur om dergelijke verklaring af te leggen.

De bouwheer heeft de mogelijkheid op de BUTgb website na te kijken of de verklaring van overeenkomstigheid geregistreerd werd. Indien dit niet het geval zou zijn, dient de bouwheer contact op te nemen met het BUTgb secretariaat om de authenticiteit van de verklaring te controleren.



Een model van dergelijke verklaring van overeenkomstigheid wordt gegeven in bijlage 1 van de goedkeuringstekst.

12 Voorwaarden

- A. De Technische Goedkeuring heeft uitsluitend betrekking op het product vermeld op de voorpagina van deze Technische Goedkeuring
- B. Enkel de Goedkeuringshouder en desgevallend de Verdelers kunnen aanspraak maken op de Technische Goedkeuring.
- C. De Goedkeuringshouder en desgevallend de Verdelers mogen geen gebruik maken van de naam en het logo van de BUTgb, het ATG-merk, de Technische Goedkeuring of het goedkeuringsnummer, voor productbeoordelingen die niet in overeenstemming zijn met de Technische Goedkeuring of voor een product, kit of systeem alsook de eigenschappen of kenmerken ervan, die niet het voorwerp uitmaken van de Technische Goedkeuring.
- D. Informatie die door de Goedkeuringshouder, de Verdelers of een erkende aannemer, of hun vertegenwoordigers, op welke wijze dan ook, ter beschikking wordt gesteld van (potentiële) gebruikers (bv. bouwheren, aannemers, architecten, voorschrijvers, ontwerpers, ...) van het product, die het voorwerp zijn van de Technische Goedkeuring, mag niet onvolledig of in strijd zijn met de inhoud van de Technische Goedkeuring, noch met informatie waarnaar in de Technische Goedkeuring wordt verwezen.
- E. De Goedkeuringshouder is steeds verplicht tijdig eventuele aanpassingen aan de grondstoffen en producten, de verwerkingsrichtlijnen, het productie- en verwerkingsproces en/of de uitrusting, voorafgaandelijk aan de BUTgb, de Goedkeurings- en de Certificatieoperator bekend te maken. Afhankelijk van de meegedeelde informatie kunnen de BUTgb, de Goedkeurings- en de Certificatieoperator oordelen dat de Technische Goedkeuring al dan niet moet worden aangepast.
- F. De Technische Goedkeuring kwam tot stand op basis van de beschikbare technische en wetenschappelijke kennis en informatie, aangevuld door informatie ter beschikking gesteld door de aanvrager en vervolledigd door een goedkeuringsonderzoek dat rekening houdt met het specifieke karakter van het product. Niettemin blijven de gebruikers verantwoordelijk voor de selectie van het product, zoals beschreven in de Technische Goedkeuring, voor de specifieke door de gebruiker beoogde toepassing.
- G. De intellectuele eigendomsrechten betreffende de Technische Goedkeuring, waaronder de auteursrechten, behoren exclusief toe aan de BUTgb
- H. Verwijzingen naar de Technische Goedkeuring dienen te gebeuren aan de hand van de ATG-aanwijzer (ATG 2898) en de geldigheidstermijn.
- I. De BUTgb, de Goedkeuringsoperator en de Certificatieoperator kunnen niet aansprakelijk worden gesteld voor enige schade of nadelig gevolg veroorzaakt aan derden (o.m. de gebruiker) ingevolge het niet nakomen door de Goedkeuringshouder of de Verdelers van de bepalingen van dit artikel 12.



Bijlage 1: Model Verklaring van overeenkomstigheid

Referentie: 71.1-1234-00001
[2/2]

VERKLARING VAN OVEREENKOMSTIGHEID MET STS 71-1

"NA-ISOLATIE VAN SPOUWMUREN DOOR IN-SITU VULLEN VAN DE LUCHTSPOUW"

Referentie: 71.1-1234-00001
[1/2]

Ondergetekende installateur verklaart dat de na-isolatie van spouwmuren, uitgevoerd op onderstaande bouwplaats, uitgevoerd werd in overeenstemming met STS 71-1 en ATG 21/AAAA.

Bouwplaats: Naam - Adres

Installateur: _____

Uitvoeringsdatum v.d. werken: _____

Product: Naam (ATG-nummer)

Thermische conductiviteit (λ): _____

ATG-houder: _____


Karakteristieken van de uitgevoerde werken:

Gevelelement	Gemiddelde spouwbreedte [mm]	Warmteweerstand [m^2K/W]	Oppervlakte [m ²]
Totale oppervlakte van het door de installateur geïsoleerde oppervlak: _____ m ²			

BELANGRIJK: De volgende werken moeten uitgevoerd worden zodat de duurzaamheid van de duurzame wijke tot de gewenste prestaties kan leiden: *eventueel uit te voeren onderhoud, aandacht bij de afwerking van de gevel en beweging van de vochtheuveling bij geïsoleerde gebouwen*

Datum: _____

Handtekening van de daartoe gemachtigde vertegenwoordiger van de installateur: _____



BELGIAN CONSTRUCTION CERTIFICATION ASSOCIATION vzw-asbl
Opgericht door SECO en WTCB
Établi par SECO et le CSTC

Deze verklaring van overeenkomstigheid met de STS 71-1 werd aan bovenvermelde installateur voor bovenstaande bouwplaats overgemaakt door de BUtgb vzw aangevulde goedkeuring en certificatieoperator, Belgian Construction Certification Association, te Brussel, te bewaarden om hiertoe over te gaan zijn dat een geldige technische goedkeuring, ATG, voor het in-situ isoleren van de na-isolatie van spouwmuren werd afgeleverd, dat bovenvermelde installateur erkend is door de Belgische Staat, de ATG-houder en beschikt over een geldig door BCCA afgeleverd, ATG-certificaat en dat de uitgevoerde werken voldoen aan de eisen gesteld m.b.t. informatieoverdracht voor bovenstaande bouwplaats door de installateur BCCA. Het betreft het aan BCCA ter beschikking stellen van het verslag van de voorafgaandelijke installatie door een daartoe door BCCA bevoegd gemachtigde vertegenwoordiger van bovenvermelde installateur, van de plannen van de werken en van het verslag van de uitgevoerde werken. BCCA oefent in het kader van de verificatie van de installatie regelmatig controles uit van werken in uitvoering en doet steekproefmatig beproeven op de kwaliteit van het isolatiemateriaal.

Opmerkingen voor de gebruiker:
Deze verklaring van overeenkomstigheid met de STS 71-1 is bedoeld om de technische goedkeuring en certificatie te doel het vertrouwen van gebruikers te vergroten. Het is niet bedoeld om te vervangen met certificatie, ATG, en BCCA certificaten in het kader van de na-isolatie van spouwmuren. Het is niet bedoeld om te vervangen met gebruiksgebruiksaanwijzing en doorlopende regelmatige steekproefgewijze controles, het verslag van de uitgevoerde werken, het verslag van de installatie, het productie- en verwerkingsproces dat afhankelijk van een bepaalde certificatie is.

De verklaring van overeenkomstigheid met de STS 71-1, de Technische goedkeuring met certificatie, ATG, noch de door BCCA afgeleverde certificaten, op de kwaliteit van individueel uitgevoerde werken. De goedkeuring en de certificatie van producten voor de na-isolatie van spouwmuren en de certificatie van de installateur waaruit zijn betrouwbaarheid moet blijken om volgens de algemene regels der kunst en goed vakmanschap, de verwerkingsrichtlijnen van één of meerdere goedkeuringen en de eisen opgelegd door BCCA te werken, staan los van individueel uitgevoerde werken.

BELANGRIJKE BOODSCHAPPEN

Dit document bevat:

- door BCCA ter beschikking gestelde informatie met betrekking tot de prestaties van de isolatie vanuit de ATG
- gegevens met betrekking tot de bouwplaats, ingebracht door de installateur (bedrijf), via de databank.

Deze gegevens wordt in dit document automatisch gegenereerd vanuit de databank; de installateur kan deze niet meer aanvullen en/of wijzigen en ondertekent het document zoals het door de databank gegenereerd wordt.

De bouwheer / voorschrijver kan de getrouwheid van de door BCCA ter beschikking gestelde informatie controleren op volgende internet URL: <http://data.net.conformity.be>.

De daartoe nodige informatie is:

Referentie: 71.1-1234-00001
Paswoord: F54F8b

SPECIMEN





De BUTgb vzw is een goedkeuringsinstituut dat lid is van de Europese Unie voor de technische goedkeuring in de bouw (UEAtc, zie www.ueatc.eu) en dat aangemeld werd door de FOD Economie in het kader van Verordening (EU) n°305/2011 en lid is van de Europese Organisatie voor Technische Goedkeuringen (EOTA, zie www.eota.eu). De door de BUTgb vzw aangeduide certificatieoperatoren werken volgens een door BELAC (www.belac.be) accreditiebaar systeem.



De Technische Goedkeuring is gepubliceerd door de BUTgb, onder verantwoordelijkheid van de Goedkeuringsoperator, BCCA, en op basis van het gunstig advies van de Gespecialiseerde Groep "AFWERKING", verleend op 16 september 2014.

Daarnaast bevestigde de Certificatieoperator, BCCA, dat de productie aan de certificatievoorwaarden voldoet en dat met de Goedkeuringshouder een certificatieovereenkomst ondertekend werd.

Datum van deze uitgave: 20 december 2016.

Deze ATG vervangt ATG 2898, geldig vanaf 21/09/2015 tot 20/09/2020. De wijzigingen t.o.v. voorgaande versies worden hieronder opgesomd:

Aanpassingen t.o.v. de voorgaande versie

Aanpassing van de ATG-houder : Neopixels Insulation bv i.p.v. Green Earth Energy & Technology BVBA - Neopixels België

Voor de BUTgb, als geldigverklaring van het goedkeuringsproces

Peter Wouters, directeur

Voor de goedkeurings- en certificatieoperator

Benny De Blaere, directeur generaal

De Technische Goedkeuring blijft geldig, gesteld dat het product, de vervaardiging ervan en alle daarmee verband houdende relevante processen:

- onderhouden worden, zodat minstens de onderzoeksresultaten bereikt worden zoals bepaald in deze Technische Goedkeuring;
- doorlopend aan de controle door de Certificatieoperator onderworpen worden en deze bevestigt dat de certificatie geldig blijft

Wanneer niet langer wordt voldaan aan deze voorwaarden, zal de Technische Goedkeuring worden opgeschort of ingetrokken en de Technische Goedkeuring van de BUTgb website worden verwijderd. Technische Goedkeuringen worden regelmatig geactualiseerd. Het wordt aanbevolen steeds gebruik te maken van de versie die op de BUTgb website (www.butgb.be) gepubliceerd werd.

De meest recente versie van de Technische Goedkeuring kan geconsulteerd worden d.m.v. de hiernaast afgebeelde QR-code.



Belgische Unie voor de technische goedkeuring in de bouw

Union belge pour l'agrément technique de la construction

atg

ATG 2898

UBAtc
BUTgb

